

NOTAS

### CONTROLE DE EMISSÕES

REV.	EXEC.	VERIF.	APROV.	CÓDIGO	DATA	DESCRIÇÃO DA EMISSÃO
0	GUSTAVO M.	RODRIGO F.	OSCAR		30/01/2023	EMISSÃO INICIAL PARA APROVAÇÃO

### CÓDIGO DA EMISSÃO

(A) PARA APROVAÇÃO	(C) CERTIFICADO	(AB) AS BUILT
(IC) INFORMAÇÃO / CONHECIMENTO	(CL) CANCELADO	

### NOTAS GERAIS

NOTAS:

Endereço na rede:  
U:\ENGENHARIA\_SOLUCOES\PROJETOS - ENGENHARIA DE SOLUÇÕES\ESPECIAIS\ID 23617\EPLAN

Cliente

Projeto

Unidade

Planta

Área

Nº. Proauto

ID 30285

Nº. Cliente



Título

STRING BOX CORE  
SBC - 3E - 3S - 3X16A - 1040VDC

Sistema

Escala

Data

30/01/2023

Revisão

0

Folha

1 / 5

# ÍNDICE

PÁGINA	DESCRIÇÃO
1	CAPA
2	ÍNDICE
3	DIMENSIONAL
4	LAYOUT INTERNO
5	DIAGRAMA MULTIFILAR
6	LISTA DE MATERIAIS

A

B

C

D

E

F

Notas



Cliente

Nº. Cliente

Nº. Proauto

**ID 30285**

Título

**ÍNDICE**

STRING BOX CORE

SBC - 3E - 3S - 3X16A - 1040VDC

Revisão

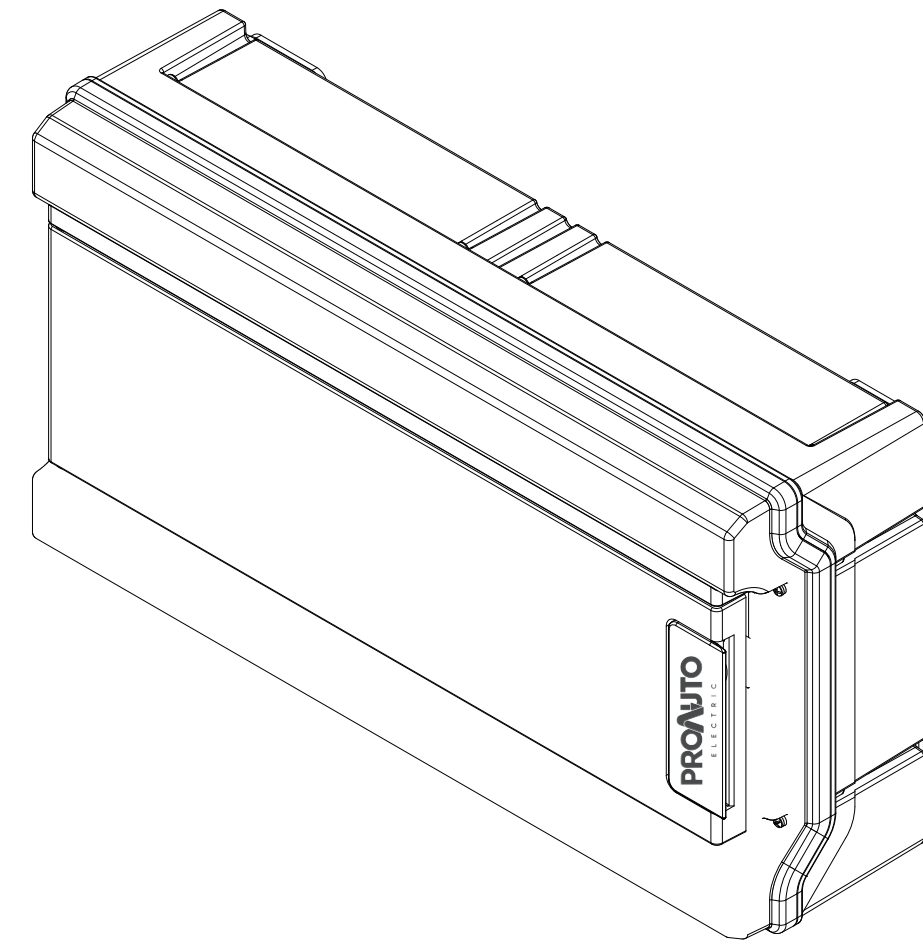
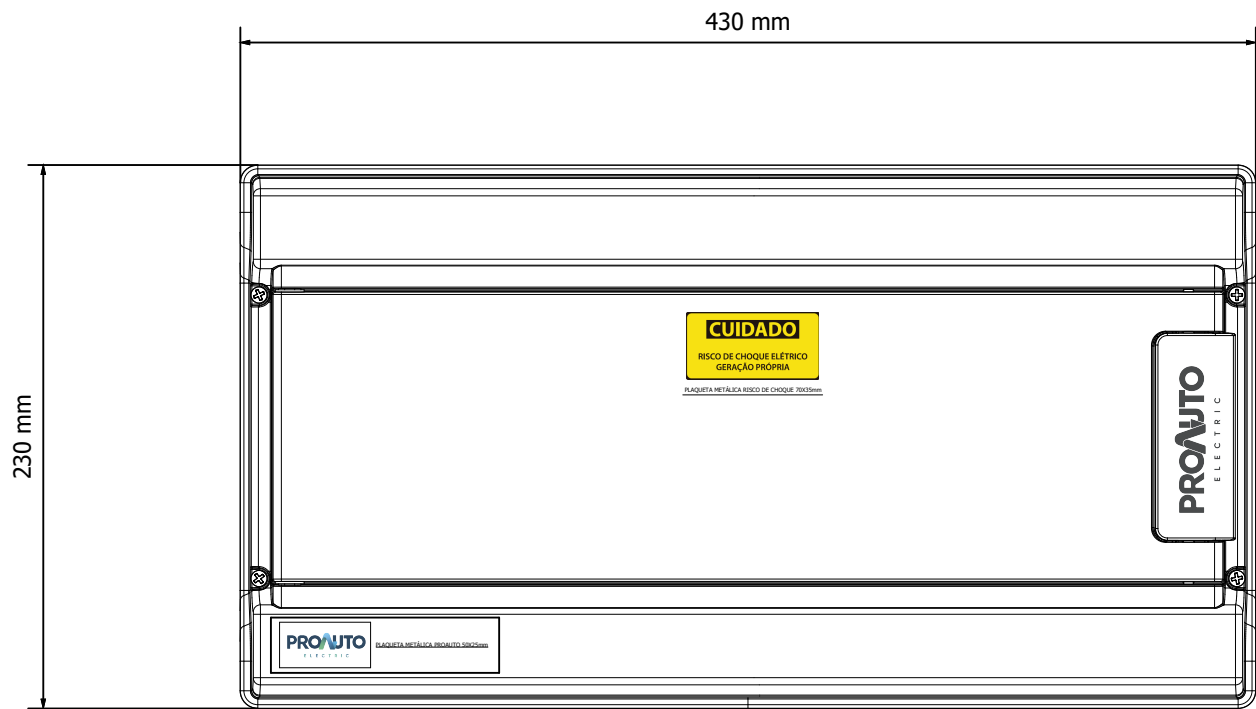
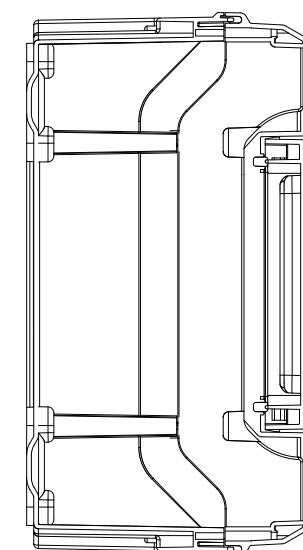
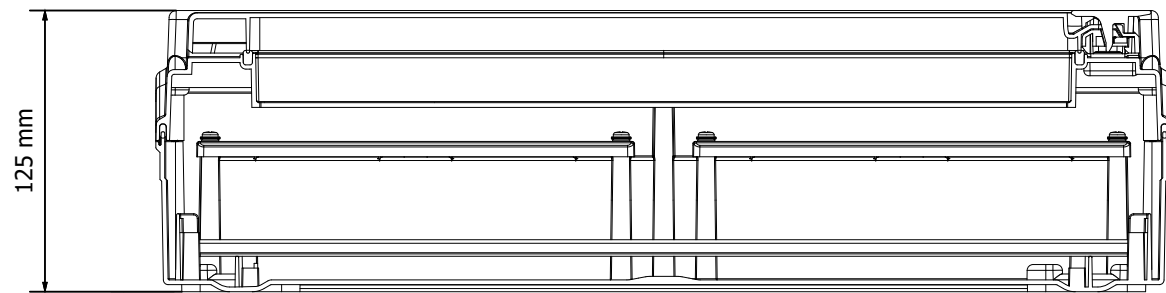
**0**

Folha

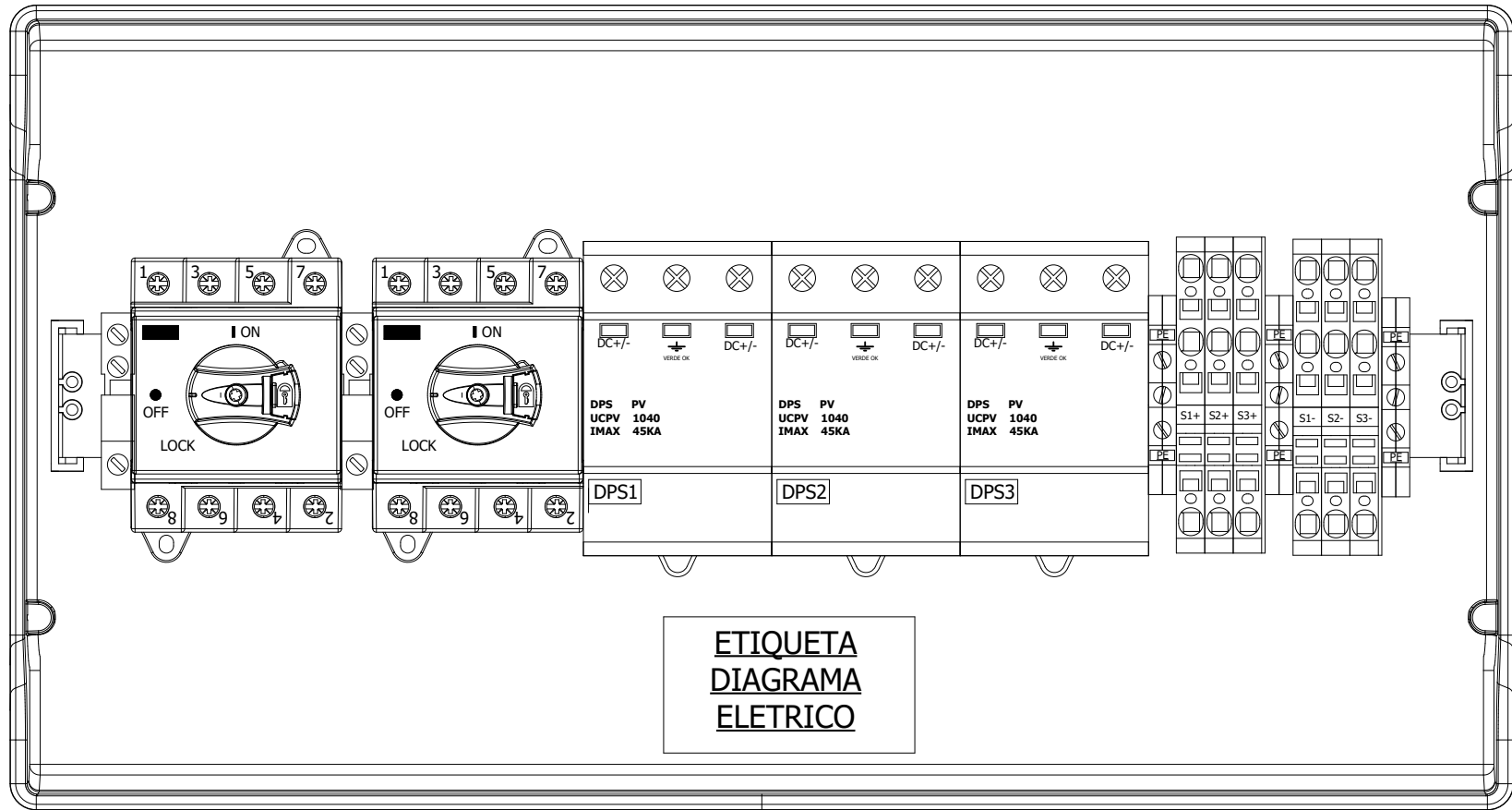
**2 / 5**

1 2 3 4 5 6 7 8

A  
B  
C  
D  
E  
F



Notas		Cliente		Título	DIMENSIONAL STRING BOX CORE SBC - 3E - 3S - 3X16A - 1040VDC	Revisão
		Nº. Cliente	Nº. Proauto			0
			ID 30285			Folha
						3 / 5



**ETIQUETA  
DIAGRAMA  
ELETRICO**

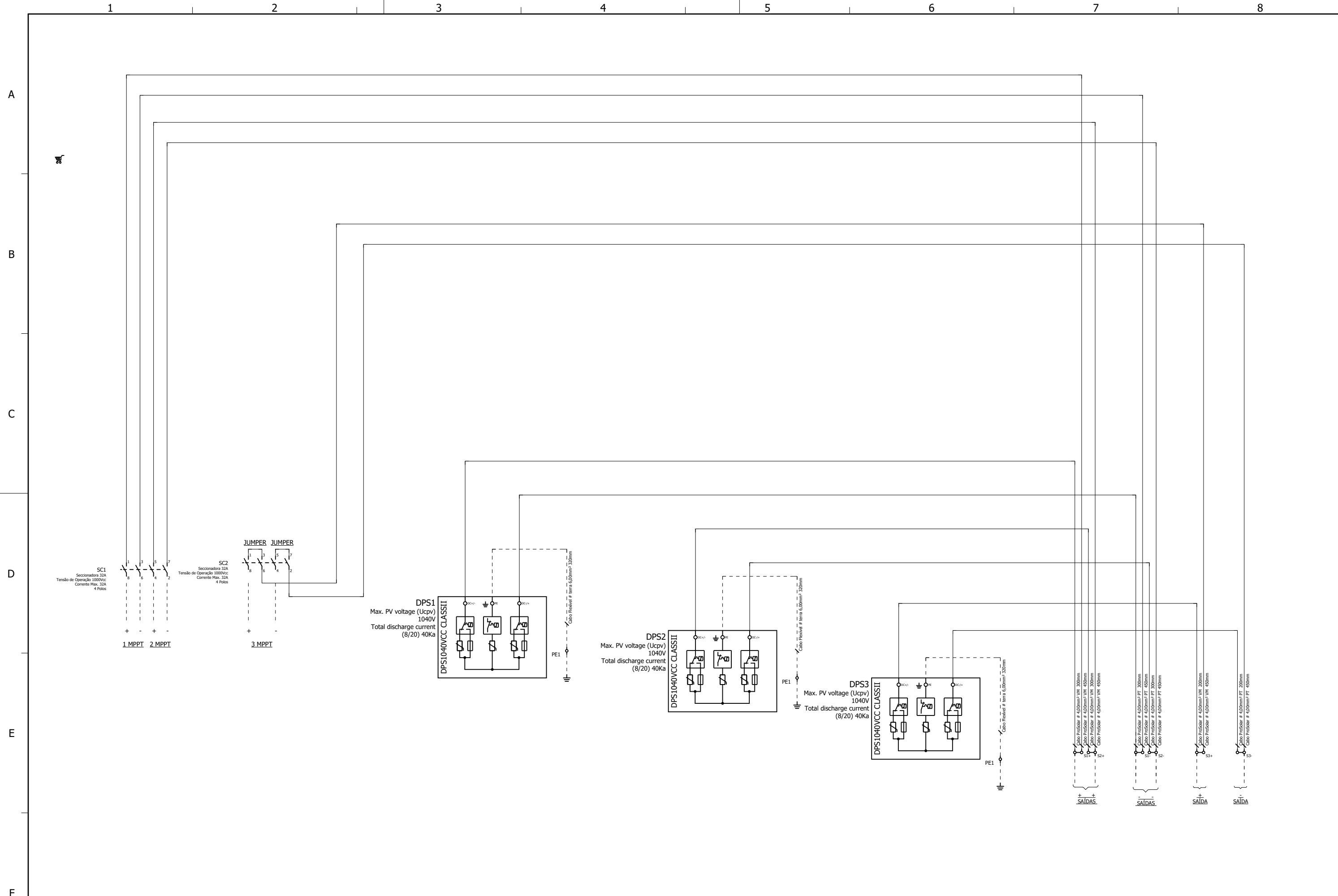
Notas
-------



Cliente	
Nº. Cliente	Nº. Proauto
ID 30285	

Título	
LAYOUT INTERNO	
STRING BOX CORE	
SBC - 3E - 3S - 3X16A - 1040VDC	

Revisão	0
Folha	4 / 5



Notas	<b>PROAUTO</b> ELECTRIC		Cliente	Título		Revisão
	Nº. Cliente	Nº. Proauto	ID 30285	DIAGRAMA MULTIFILAR STRING BOX CORE SBC - 3E - 3S - 3X16A - 1040VDC		0
						Folha
						5 / 5