

NOTAS

CONTROLE DE EMISSÕES

| REV. | EXEC. | VERIF. | APROV. | CÓDIGO | DATA | DESCRIÇÃO DA EMISSÃO |
|------|------------|------------|----------|--------|------------|-----------------------|
| 0 | RODRIGO F. | GUSTAVO M. | RENAN G. | | 17/11/2021 | EMISSAO INICIAL |
| 1 | GUSTAVO M. | RODRIGO F. | RENAN G. | | 20/09/2022 | REVISÃO IDENTIFICAÇÃO |
| | | | | | | |
| | | | | | | |

CÓDIGO DA EMISSÃO

| | | |
|--------------------------------|-----------------|---------------|
| (A) PARA APROVAÇÃO | (C) CERTIFICADO | (AB) AS BUILT |
| (IC) INFORMAÇÃO / CONHECIMENTO | (CL) CANCELADO | |

NOTAS GERAIS

NOTAS:

Endereço na rede:
U:\ENGENHARIA_SOLUCOES\PROJETOS - ENGENHARIA DE SOLUÇÕES\STRING BOX_String box 1010Vdc\ID 23682\EPLAN

Cliente

Projeto

Unidade

Planta

Área

Nº. Proauto

ID 26025



Nº. Cliente

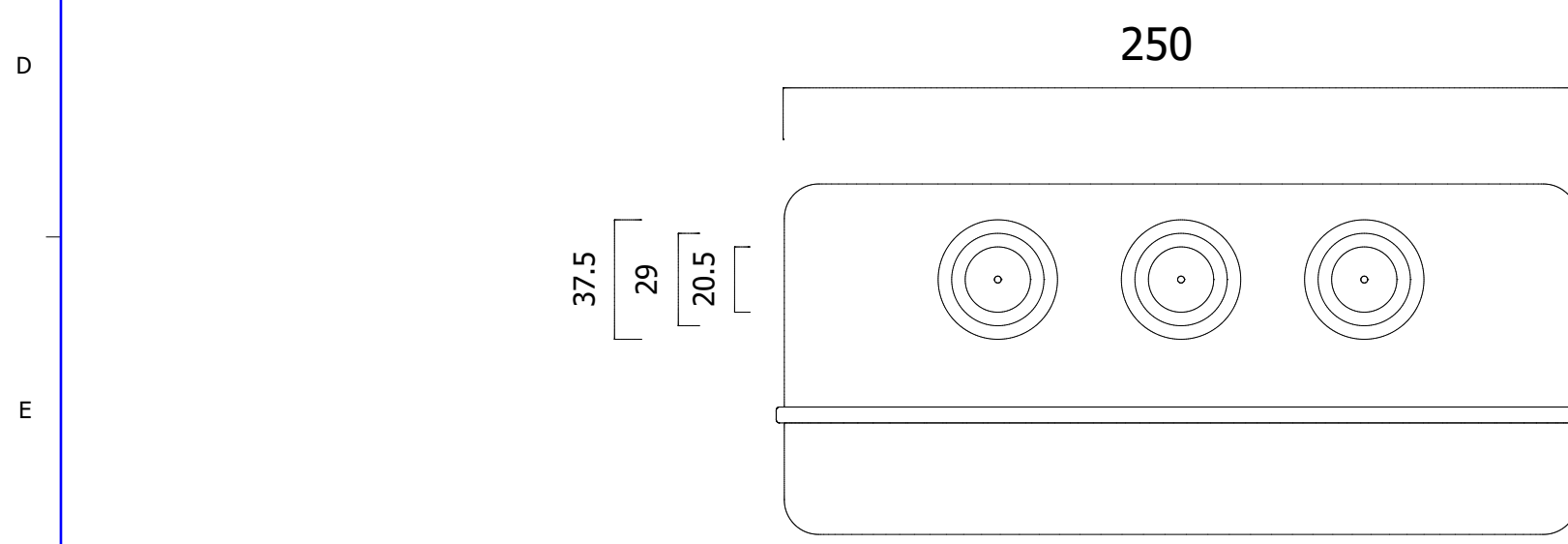
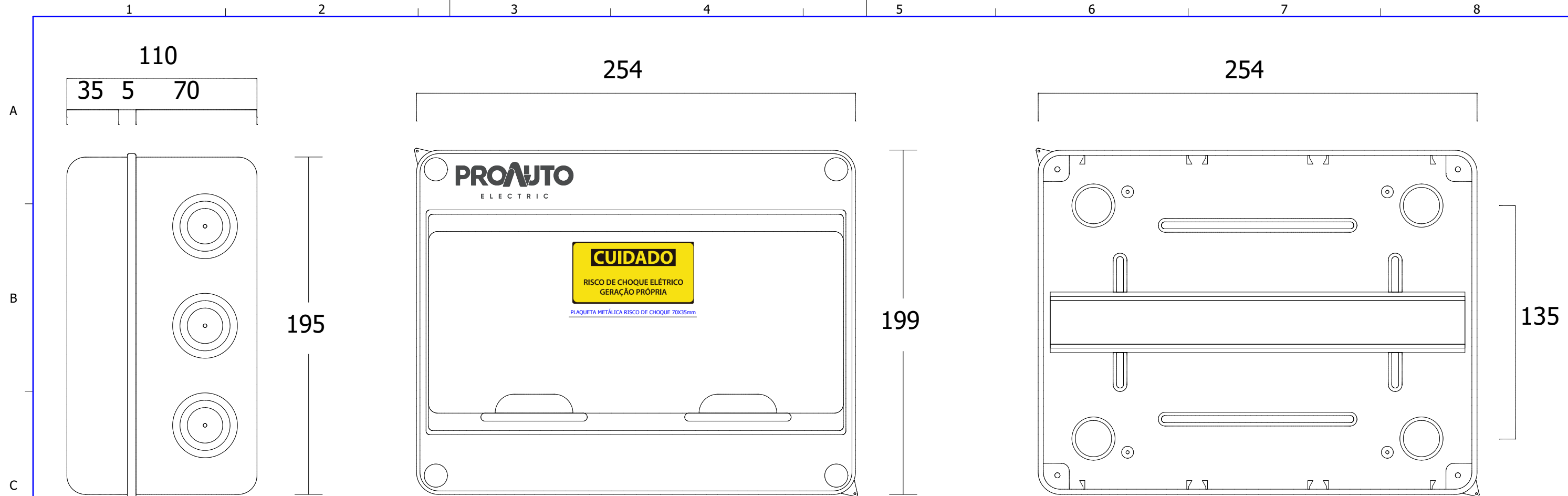
Título

STRING BOX CORE
SBE - 1E - 1S - 32A - 1040VDC

| | | | | |
|---------|--------|--------------------|--------------|----------------|
| Sistema | Escala | Data 17/11/2021 | Revisão 1 | Folha 1 / 6 |
|---------|--------|--------------------|--------------|----------------|

ÍNDICE

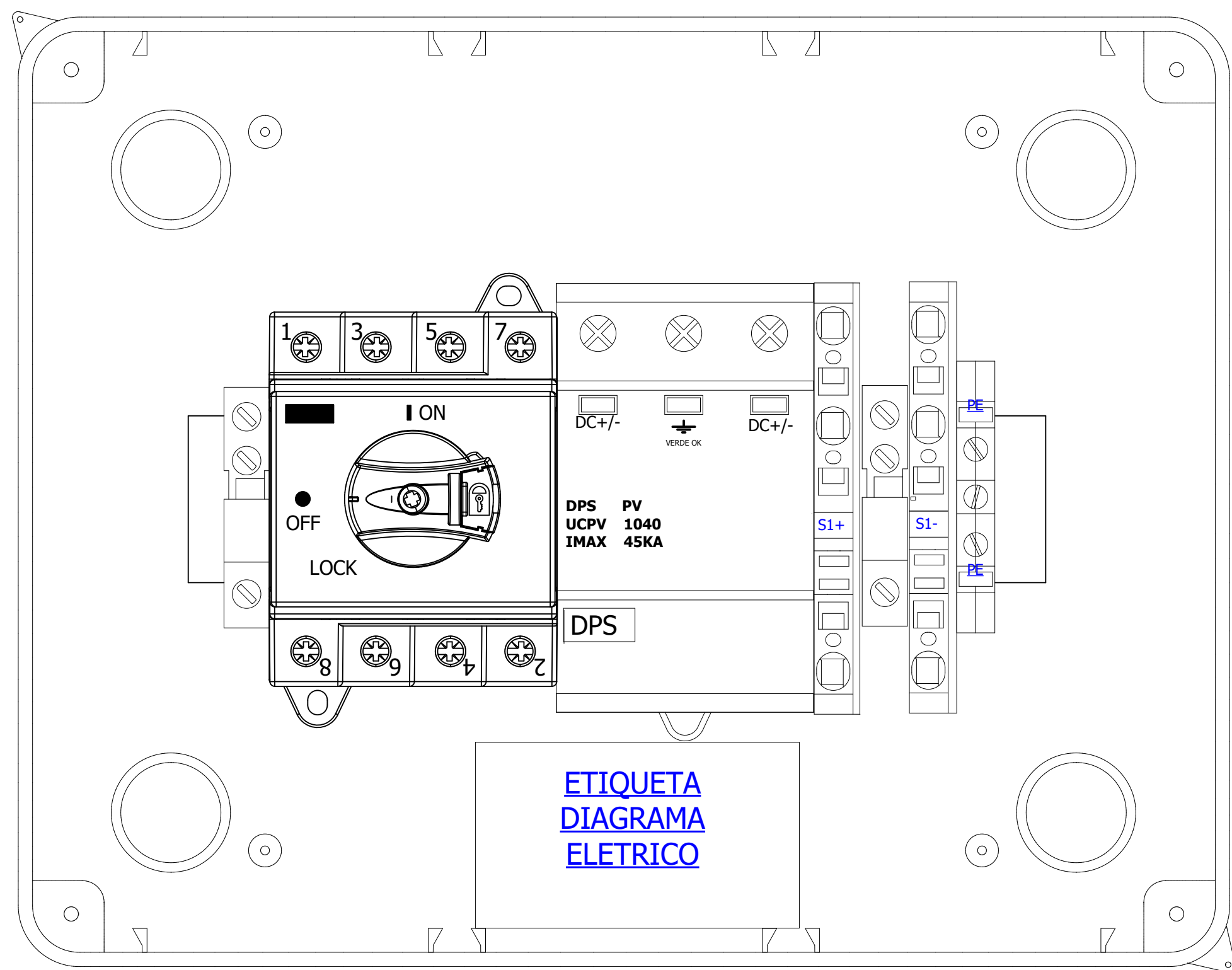
| PÁGINA | DESCRIÇÃO |
|--------|---------------------|
| 1 | CAPA |
| 2 | ÍNDICE |
| 3 | DIMENSIONAL |
| 4 | LAYOUT INTERNO |
| 5 | DIAGRAMA MULTIFILAR |
| 6 | LISTA DE MATERIAIS |



| | | | | | |
|-------|-------------|-------------------------|----------------|--|--------------|
| Notas | | | Cliente | Título DIMENSIONAL STRING BOX CORE SBE - 1E - 1S - 32A - 1040VDC | Revisão 1 |
| | Nº. Cliente | Nº. Proauto ID 26025 | Folha 3 / 6 | | |

1 2 3 4 5 6 7 8

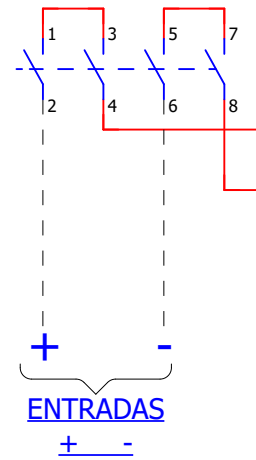
A
B
C
D
E
F



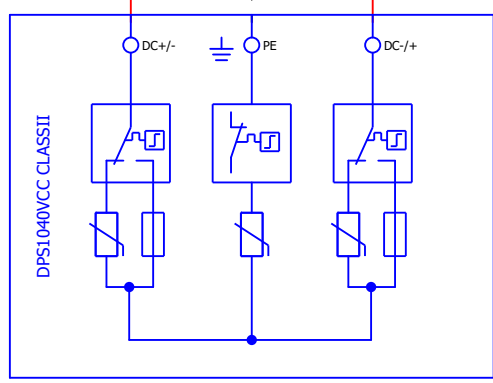
VISTA INTERNA

| | | | | | |
|-------|--|-------------|-------------------------|--|----------------|
| Notas | | Cliente | Nº. Proauto ID 26025 | Título LAYOUT INTERNO STRING BOX CORE SBE - 1E - 1S - 32A - 1040VDC | Revisão 1 |
| | | Nº. Cliente | | | Folha 4 / 6 |

SC1
Seccionadora 32A
Tensão de Operação 1000Vcc
Corrente Max. 32A
4 Polos



DPS1
Max. PV voltage (Ucpv)
1040V
Total discharge current
(8/20) 40Ka



Cabo terra 6,00mm² 150mm
PE

Cabo ProSolar # 4,00mm² VM 150mm
Cabo ProSolar # 4,00mm² VM 350mm
Cabo ProSolar # 4,00mm² PT 150mm
Cabo ProSolar # 4,00mm² PT 350mm
S1+
S1-
SAÍDAS
+ -

| |
|-------|
| Notas |
|-------|




| | |
|-------------|-------------|
| Cliente | |
| Nº. Cliente | Nº. Proauto |
| ID 26025 | |

| | |
|---------|---|
| Título | DIAGRAMA MULTIFILAR STRING BOX CORE SBE - 1E - 1S - 32A - 1040VDC |
| Revisão | 1 |
| Folha | 5 / 6 |

LISTA DE MATERIAIS

| ITEM | QTD | ID | MODELO | DESCRIÇÃO | FORNECEDOR |
|------|-----|-------|---|---|------------|
| 1 | 1 | 21485 | KIT MONTADO 2 UJ5-6 +TAMPA | KIT MONTADO 2 UJ5-6 + BORNE PASSAGEM COM TAMPA.. | PROAUTO |
| 2 | 1 | 25893 | BOX 12DIN | CAIXA IP65 12DIN 198X255X108MM | |
| 3 | 2 | 838 | UKJ-2G2 | UKJ-2G2 POSTE FINAL | PROAUTO |
| 4 | 2 | 1097 | UZH8-10-BR | UZH8-10-BR ETIQ EM BRANCO P/ BORNES UKJ E UJ5 HASTE C/ 10 ETIQUETAS | PROAUTO |
| 5 | 1 | 21600 | KIT PRENSA CABO C/ 5 PÇS PCB PG-9 C Z | KIT PRENSA CABO C/ 5 PÇS PCB PG-9 CZ PRENSA CABO PLASTICO | PROAUTO |
| 6 | 1 | 22651 | DK6N - PE BORNE TERRA PARAFUSO 6 MM | DK6N - PE BORNE TERRA PARAFUSO 6MM | PROAUTO |
| 7 | 1 | 26400 | DPS SOLAR COMP | DPS1040VCC CLASSII IMA45KA SOLARCOMP | PROAUTO |
| 8 | 1 | 23890 | PEDSC100R-DB-4T-CHAVE SECC 4P 1M PPT 32A 1000VDC / 32A 600VDC | PEDSC100R-DB-4T-CHAVE SECC 4P 1MPPT 32A 1000VDC / 32A 600VDC | PROAUTO |

| | | | | | |
|-------|--|-------------|-------------|--|---------|
| Notas |  | Cliente | | Título LISTA DE MATERIAIS STRING BOX CORE SBE - 1E - 1S - 32A - 1040VDC | Revisão |
| | | Nº. Cliente | Nº. Proauto | | 1 |
| | | | ID 26025 | | Folha |
| | | | | | 6 / 6 |