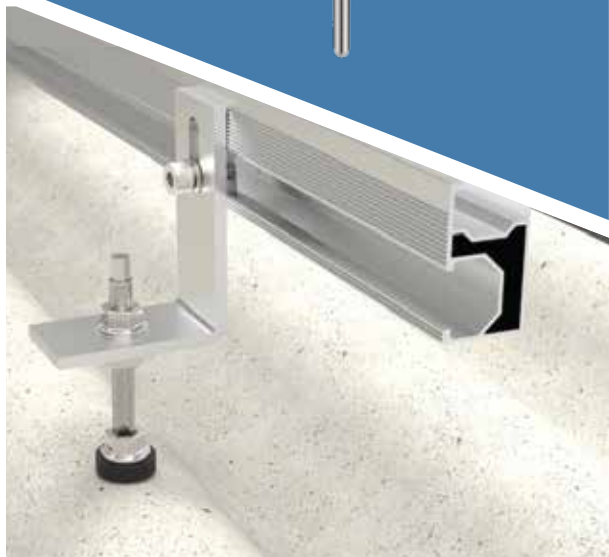
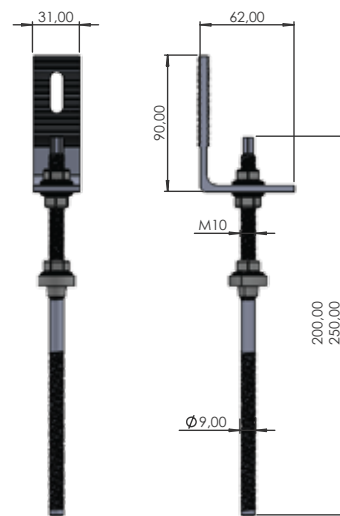


FM001
PRISIONEIRO - METÁLICO



Desenho Técnico:



Especificações:

Suporte prisioneiro L em alumínio e haste de fixação central em inox, utilizado em telhas de fibrocimento terças metálicas de aço.

Código	Comprimento
FM001	200mm
FM002	250mm
FM004	400mm

Aplicação:

Imagem FM001 aplicado com perfil H2.

CONTATO

(41) 3037.3750

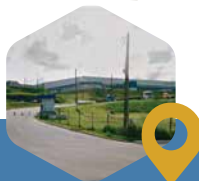
(41) 99841-8202

vendas@ssmmetalicas.com.br

www.ssmsolardobrasil.com.br



SSM INDÚSTRIA
SÃO JOSÉ DOS PINHAIS - PR
Rua: Alcídio Zaniolo, 651, Roseira
São José dos Pinhais - PR



CENTRO DE DISTRIBUIÇÃO
IPOJUCA-PE
Rod. PE-60 - Amínio Gruilherme,
2903 - Bloco B - Ipojuca - PE



SSM SOLAR DO BRASIL
Rodovia BR116 N°441, Barracão B, Atuba
Curitiba - PR