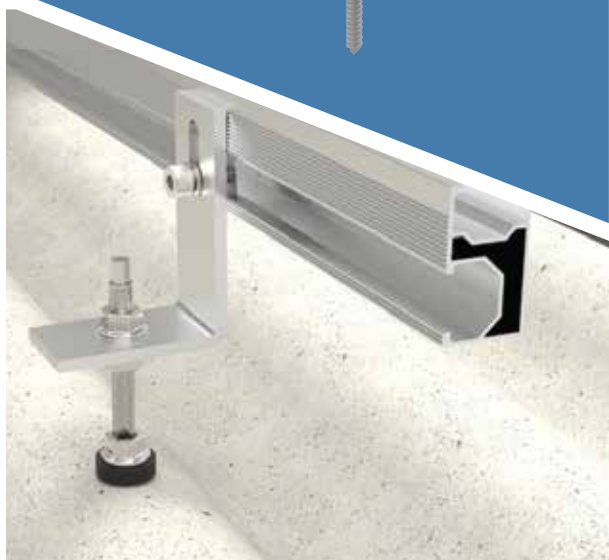
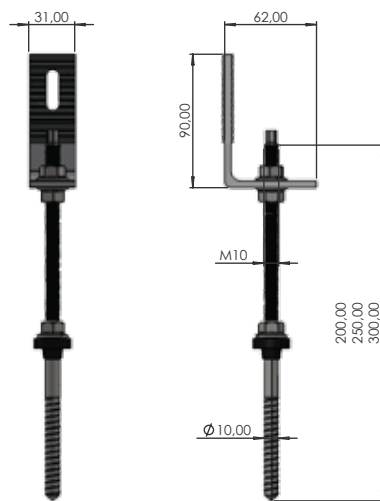


**FL001**  
**PRISIONEIRO - MADEIRA**



**Desenho Técnico:**



**Especificações:**

Suporte prisioneiro L em alumínio e haste de fixação central em inox, utilizado em telhas de fibrocimento e telhas de madeira.

Código	Comprimento
FL001	200mm
FL002	250mm
FL003	300mm

**Aplicação:**

Imagem FL001 aplicado com perfil H2.

**CONTATO**

(41) 3037.3750

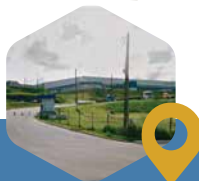
(41) 99841-8202

vendas@ssmmetalicas.com.br

www.ssmsolardobrasil.com.br



**SSM INDÚSTRIA**  
SÃO JOSÉ DOS PINHAIS - PR  
Rua: Alcídio Zaniolo, 651, Roseira  
São José dos Pinhais - PR



**CENTRO DE DISTRIBUIÇÃO**  
IPOJUCA-PE  
Rod. PE-60 - Amínio Gruilherme,  
2903 - Bloco B - Ipojuca - PE



**SSM SOLAR DO BRASIL**  
Rodovia BR116 N°441, Barracão B, Atuba  
Curitiba - PR