

NOTAS

### CONTROLE DE EMISSÕES

| REV. | EXEC.      | VERIF.     | APROV.     | CÓDIGO | DATA       | DESCRIÇÃO DA EMISSÃO                |
|------|------------|------------|------------|--------|------------|-------------------------------------|
| 0    | ALLAN R.   | RODRIGO F. | FABIO C.   |        | 27/01/2020 | Emissão inicial para aprovação      |
| 1    | JULIANE C. | FELIPE M.  | RODRIGO F. |        | 24/08/2020 | ALTERAÇÃO DE 2 SAÍDAS PARA 4 SAÍDAS |
|      |            |            |            |        |            |                                     |
|      |            |            |            |        |            |                                     |
|      |            |            |            |        |            |                                     |

### CÓDIGO DA EMISSÃO

|                                |                 |               |
|--------------------------------|-----------------|---------------|
| (A) PARA APROVAÇÃO             | (C) CERTIFICADO | (AB) AS BUILT |
| (IC) INFORMAÇÃO / CONHECIMENTO | (CL) CANCELADO  |               |

### NOTAS GERAIS

NOTAS:

Endereço na rede:

U:\MONTAGEM E MANUTENCAO\PROJETOS\STRING BOX\PERSONALIZADO\1010V\SB-2E-4E|2S-4S\EPLAN

Ciente

Projeto

Unidade

Planta

Área

Nº. Proauto

ID22886

Nº. Cliente



Título

STRING BOX  
SISTEMA DE PROTEÇÃO  
SB 2E-4E|2S-4S|1010DC

Sistema

Escala

Data  
27/01/2020

Revisão  
1

Folha  
1 / 7

# ÍNDICE

| PÁGINA | DESCRIÇÃO           |
|--------|---------------------|
| 1      | CAPA                |
| 2      | ÍNDICE              |
| 3      | DIMENSIONAL         |
| 4      | LAYOUT INTERNO      |
| 5      | DIAGRAMA MULTIFILAR |
| 6      | LISTA DE MATERIAIS  |
| 6.a    | LISTA DE MATERIAIS  |

Notas



Cliente

Nº. Cliente

Nº. Proauto

ID22886

Título

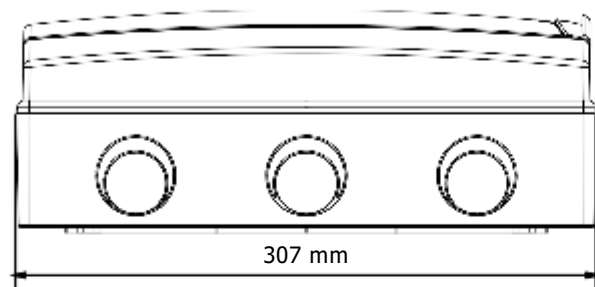
ÍNDICE  
STRING BOX  
SISTEMA DE PROTEÇÃO  
SB-2E/4E-2S/4S-1010DC

Revisão

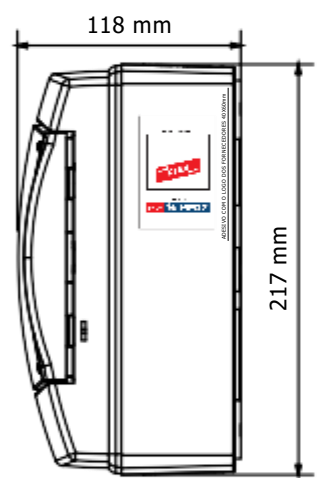
1

Folha

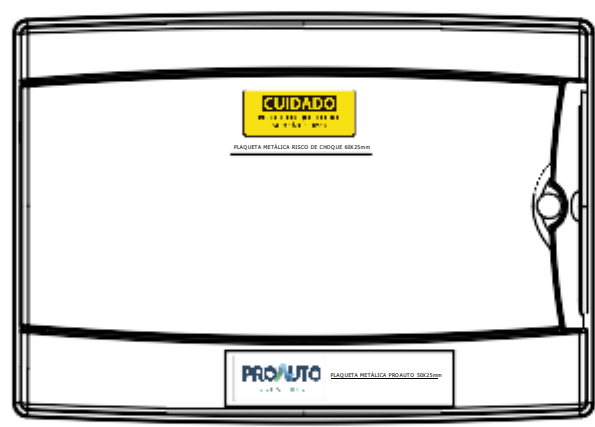
2 / 7



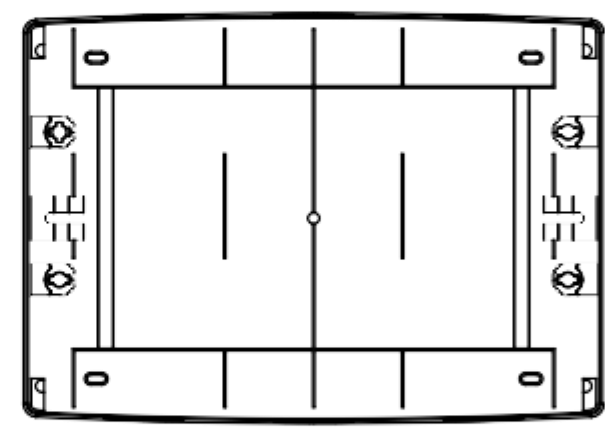
VISTA INFERIOR



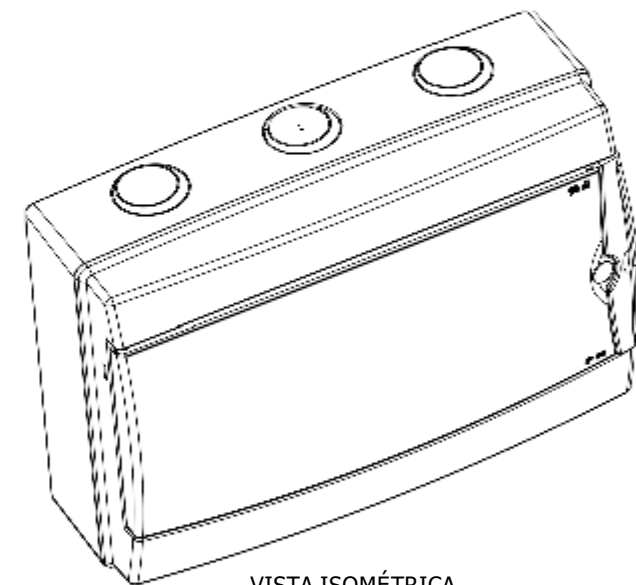
VISTA LATERAL



VISTA FRONTAL

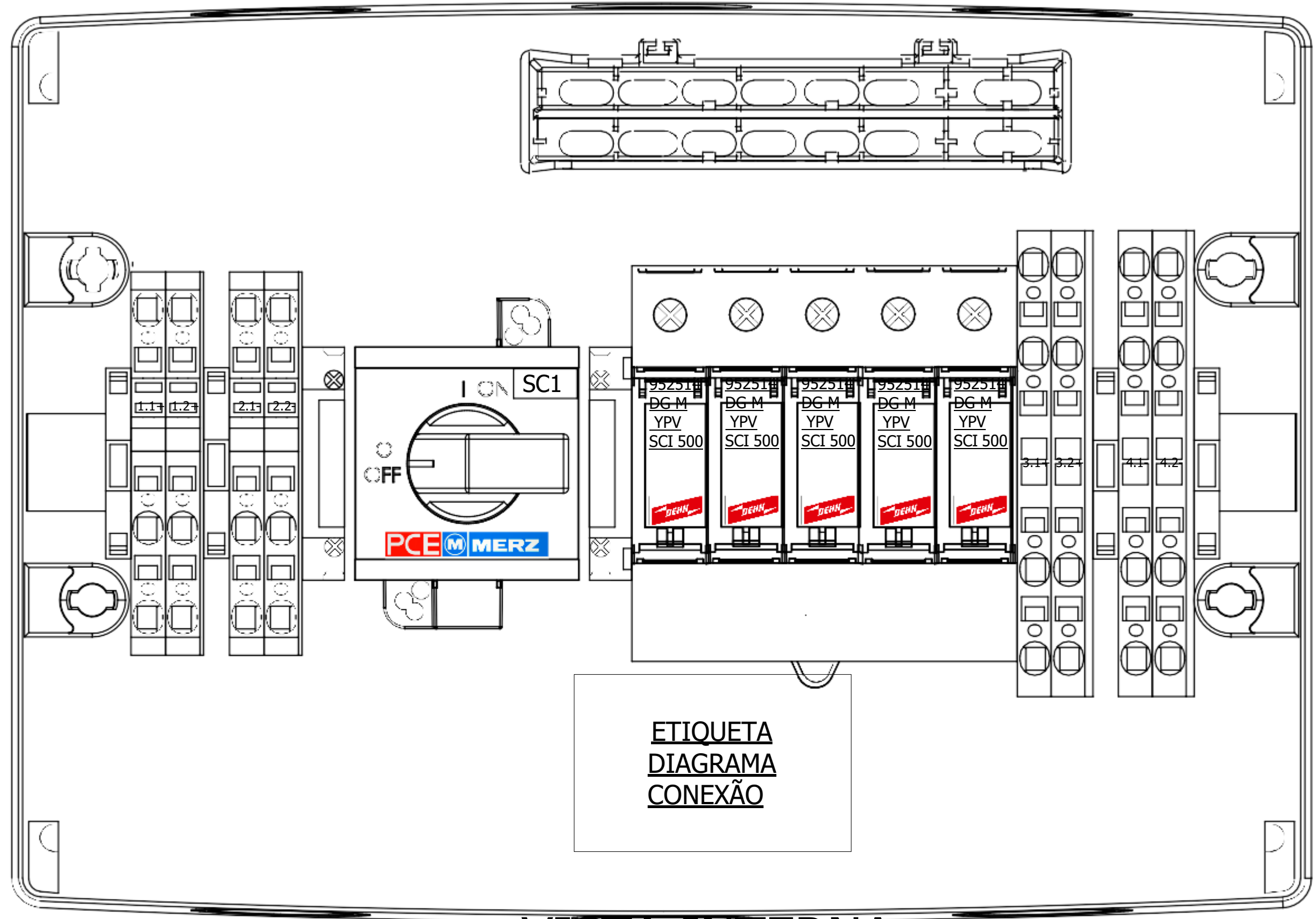


VISTA INTERNA




VISTA ISOMÉTRICA

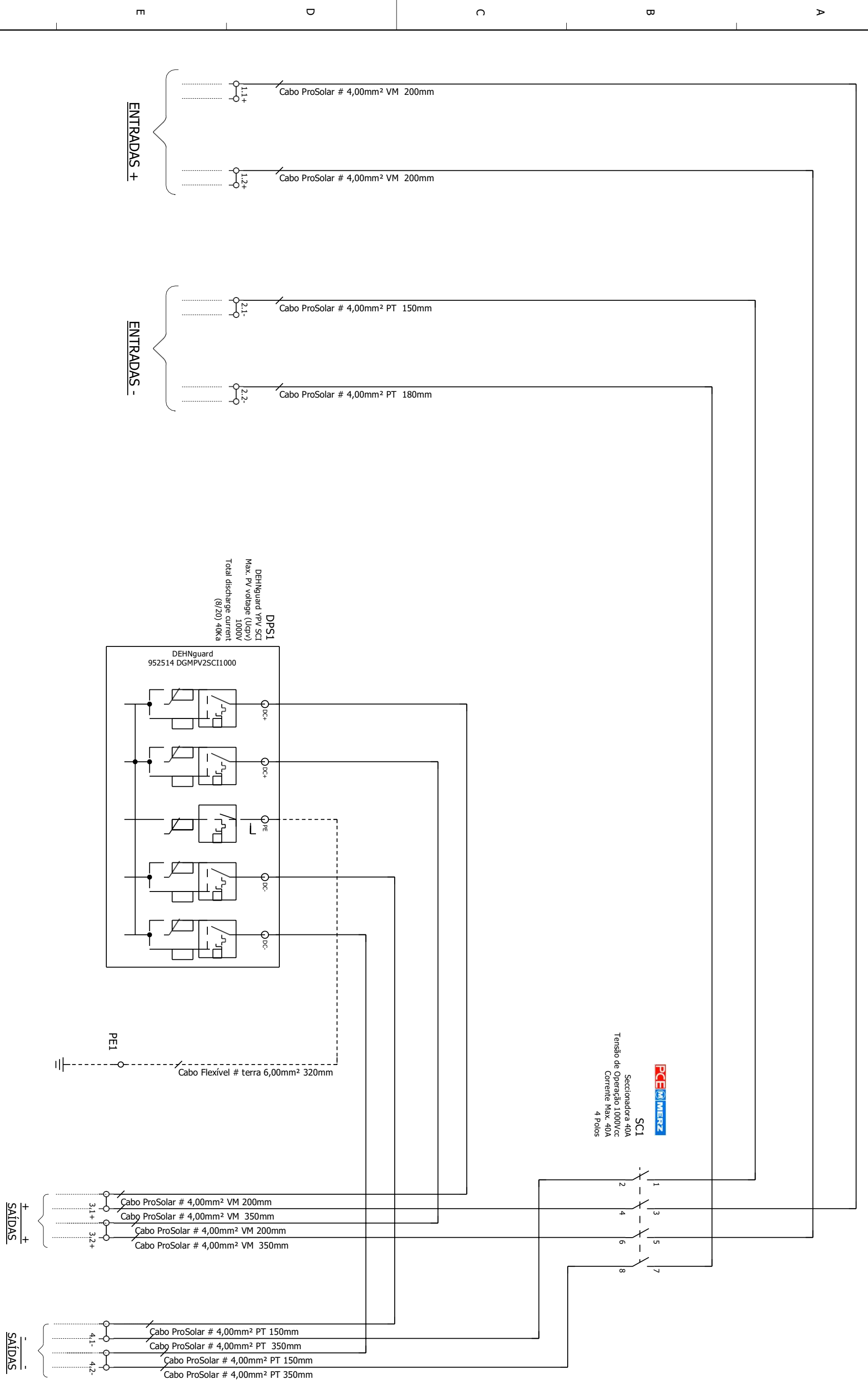
|       |             |             |         |        |                                                                           |         |
|-------|-------------|-------------|---------|--------|---------------------------------------------------------------------------|---------|
| Notas |             |             | Cliente | Título | DIMENSIONAL<br>STRING BOX<br>SISTEMA DE PROTEÇÃO<br>SB-2E/4E-2S/4S-1010DC | Revisão |
|       | Nº. Cliente | Nº. Proauto | ID22886 |        |                                                                           | 1       |
|       |             |             |         |        | Folha                                                                     |         |
|       |             |             |         |        | 3 / 7                                                                     |         |



# VISTA INTERNA

|                                                                                      |             |                        |                                                                              |
|--------------------------------------------------------------------------------------|-------------|------------------------|------------------------------------------------------------------------------|
| Notas                                                                                | Cliente     | Título                 | Revisão                                                                      |
|  | Nº. Cliente | Nº. Proauto<br>ID22886 | LAYOUT INTERNO<br>STRING BOX<br>SISTEMA DE PROTEÇÃO<br>SB-2E/4E-2S/4S-1010DC |
|                                                                                      |             |                        | 1<br>Folha<br>4 / 7                                                          |

1 2 3 4 5 6 7 8



Notas

Ciente

Título

Revisão

**PROVUTO**  
ELECTRIC

Nº. Cliente

Nº. Produto


DIAGRAMA MULTIFILAR  
 STRING BOX  
 SISTEMA DE PROTEÇÃO  
 SB-2E/4E-2S/4S-1010DC

Folha

5 / 7


# LISTA DE MATERIAIS

| ITEM | QTD | ID    | MODELO                                                          | DESCRIÇÃO                                                                             | FORNECEDOR |
|------|-----|-------|-----------------------------------------------------------------|---------------------------------------------------------------------------------------|------------|
| 1    | 2   | 20441 | CB-FV-4MM2-1KV CABO PROSOLAR PRETO COM 150MM + TERMINAL TS-6/12 | CB-FV-4MM2-1KV CABO PROSOLAR PRETO COM 150MM + TERMINAL TS-6/12                       | PROAUTO    |
| 2    | 1   | 21372 | CABO PRETO COM 200MM + TERMINAL TS-6/                           | CB-FV-4MM2-1KV CABO PROSOLAR PRETO COM 200MM + TERMINAL TS-6/12                       | PROAUTO    |
| 3    | 1   | 20445 | CB-FV-4MM2-1KV CABO PROSOLAR PRETO COM 300MM                    | CB-FV-4MM2-1KV CABO PROSOLAR PRETO COM 300MM + TERMINAL TS-6/12                       | PROAUTO    |
| 4    | 2   | 21370 | CB-FV-4MM2-1KV CABO PROSOLAR VERMELHO COM 300MM                 | CB-FV-4MM2-1KV CABO PROSOLAR VERMELHO COM 300MM + TERMINAL TS-6/12                    | PROAUTO    |
| 5    | 1   | 20439 | CABO PROSOLAR VERMELHO COM 150MM                                | CB-FV-4MM2-1KV CABO PROSOLAR VERMELHO COM 150MM + TERMINAL TS-6/12                    | PROAUTO    |
| 6    | 1   | 21373 | CABO VERMELHO COM 200MM + TERMINAL TS-6                         | CB-FV-4MM2-1KV CABO PROSOLAR VERMELHO COM 200MM + TERMINAL TS-6/12                    | PROAUTO    |
| 7    | 1   | 19504 | CABO FLEXÍVEL 6 MM TERRA COM 240MM + TER                        | CABO FLEXÍVEL 6 MM TERRA COM 240MM + TERMINAL TS-6/12                                 | PROAUTO    |
| 8    | 1   | 19536 | KIT PRENSA CABO C/ 13 PÇS PCB PG-9 CZ                           | KIT PRENSA CABO C/ 13 PÇS PCB PG-9 CZ PRENSA CABO PLASTICO                            | PROAUTO    |
| 9    | 1   | 1097  | UZH8-10-BR                                                      | UZH8-10-BR ETIQ EM BRANCO P/ BORNES UKJ E UJ5 HASTE C/ 10 ETIQUETAS                   | PROAUTO    |
| 10   | 1   | 20860 | EMBALAGEM PARA CAIXA 3912-TTB1 CAIXA IP65 12 DIN                | EMBALAGEM PARA CAIXA 3912-TTB1 CAIXA IP65 12 DIN 217X307X105mm SERIE ACQUA (NACIONAL) | PROAUTO    |
| 11   | 1   | 21635 | PLACA DE IDENTIFICAÇÃO METÁLICA - 50x25MM LOGO PROAUTO          | PLACA DE IDENTIFICAÇÃO METÁLICA - 50x25MM LOGO PROAUTO                                | PROAUTO    |
| 12   | 1   | 19511 | PAR.CAB.SEXT.R.SOB. 4.8X45                                      | KIT PARAFUSO CAB.SEXT.R.SOB. 4.8X45 (S-8) UNID 3/16X + BUCHA PLAST 8MM"               | PROAUTO    |
| 13   | 1   | 21634 | ETIQUETA LATERAL 60x40MM STRING BOX SEM FUSIVEL                 | ETIQUETA LATERAL 60x40MM STRING BOX SEM FUSIVEL                                       | PROAUTO    |
| 14   | 1   | 21114 | MANUAL DE INSTRUÇÕES PARA STRINGBOX SEM FUSIVEL                 | MANUAL DE INSTRUÇÕES PARA STRINGBOX SEM FUSIVEL                                       | PROAUTO    |
| 15   | 1   | 19350 | 3912-T CAIXA IP65 12 DIN 215X310X110mm SERIE ACQUA              | 3912-T CAIXA IP65 12 DIN 215X310X110mm SERIE ACQUA                                    | PROAUTO    |
| 16   | 1   | 19050 | PLAQUETA GERAÇÃO PRÓPRIA                                        | PLAQUETA GERAÇÃO PRÓPRIA 60X25mm                                                      | PROAUTO    |
| 17   | 1   | 15940 | 952514 DGMPV2SCI1000                                            | 952514 DGMPV2SCI1000 - PROT. CONTRA SOBRETEN. P/ 2 STRINGS PC SCI                     | PROAUTO    |
| 18   | 4   | 708   | UJ5-6/2X2                                                       | UJ5-6/2X2 BORNE MOLA DUPLO 6MM                                                        | PROAUTO    |
| 19   | 2   | 763   | UJ5-6/2X2G                                                      | UJ5-6/2X2G TAMPA P/ BORNE A MOLA DUPLO                                                | PROAUTO    |
| 20   | 4   | 838   | UKJ-2G2                                                         | UKJ-2G2 POSTE FINAL                                                                   | PROAUTO    |
| 21   | 1   | 632   | USK-6-JD                                                        | USK-6-JD BORNE TERRA PARAFUSO 6MM                                                     | PROAUTO    |

|       |                                                                                      |             |                                                                                            |                        |
|-------|--------------------------------------------------------------------------------------|-------------|--------------------------------------------------------------------------------------------|------------------------|
| Notas |  | Cliente     | Título<br>LISTA DE MATERIAIS<br>STRING BOX<br>SISTEMA DE PROTEÇÃO<br>SB-2E/4E-2S/4S-1010DC | Revisão<br>1           |
|       |                                                                                      | Nº. Cliente |                                                                                            | Nº. Proauto<br>ID22886 |

# LISTA DE MATERIAIS

| ITEM | QTD | ID    | MODELO                         | DESCRIÇÃO                                                             | FORNECEDOR |
|------|-----|-------|--------------------------------|-----------------------------------------------------------------------|------------|
| 22   | 1   | 22893 | MDC1A-040-1000-42V-9121U-P15.9 | MDC1A-040-1000-42V-9121U-P15.9-SECCIONADORA 1000 DC 4 POLOS 20A/2MPPT | PROAUTO    |

|       |                                                                                      |             |                        |                              |         |
|-------|--------------------------------------------------------------------------------------|-------------|------------------------|------------------------------|---------|
| Notas |  | Cliente     |                        | Título<br>LISTA DE MATERIAIS | Revisão |
|       |                                                                                      | Nº. Cliente | Nº. Proauto<br>ID22886 |                              |         |