

Descrição

Caixa de junção (String Box), equipada com Dispositivos de Proteção contra Surtos (DPS) com tecnologia de Varistor de Óxido Metálico (MOV).

Características

- Possibilidade de conexão de uma série fotovoltaica (PV String);
- Adequado para uso externo.

Principais aplicações

- Proteção de sistemas fotovoltaicos.

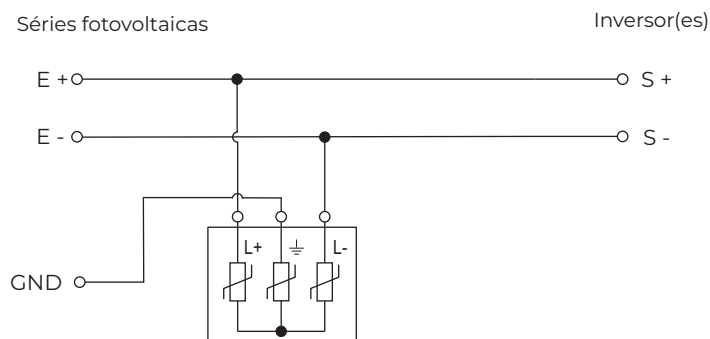
Características Técnicas	Unidade	CLAMPER Solar SB 1040V 32A 1E/1S PC SIS
Código CLAMPER	-	022657
Número de entradas DC	-	1
Número de saídas DC	-	1
Tensão máxima de operação	VDC	1040
Entradas DC	Unidade	
Corrente máxima por entrada *	A	32
Conexão dos cabos de entrada	-	Diretamente nos bornes
Seção dos cabos **	mm ²	4 até 6
Prensa cabos	-	M16
Saída DC	Unidade	
Conexão dos cabos de saída	-	Diretamente nos bornes
Seção dos cabos **	mm ²	4 até 6
Prensa cabos	-	M16
Aterramento	Unidade	
Conexão do cabo de aterramento	-	Diretamente no borne
Seção do cabo **	mm ²	6 até 10
Prensa cabos	-	M16
Invólucro	Unidade	
Peso aproximado	kg	1,551
Dimensões	mm	308,3 x 253,3 x 112,5 (C x A x P)
Grau de proteção	-	IP65
Material	-	Polibicarbonato com proteção UV

Características Técnicas	Unidade	DPS CLAMPER Solar 1040V 40kA
Norma aplicável	-	EN 50539-11
Classe de proteção	-	II
Tecnologia de proteção	-	Varistor de Óxido Metálico (MOV)
Modos de proteção	-	L+/PE, L-/PE (modo comum), L+/L- (modo diferencial)
Nível de proteção - U_p	kV	5,0
Tempo de resposta típico	ns	<25
Tensão máxima de operação contínua - U_{cpv}	VDC	1040
Corrente de descarga nominal @ 8/20 μ s - I_n	kA	18
Corrente de descarga máxima @ 8/20 μ s - $I_{m\acute{a}x}$	kA	40
Corrente de descarga total @ 8/20 μ s - I_{Total}	kA	40
Indicação de proteção em serviço	-	Local , através de bandeirola (Verde - SERVIÇO, Vermelho - DEFEITO)
Seção de condutores de conexão elétrica	mm ²	4 - 25
Torque do parafuso de conexão elétrica	N.m	3,2 \pm 5%
Grau de proteção	-	IP20

*Corrente máxima suportada pelo circuito Entrada/Saída (Bornes e condutores).

**Refere-se à área de condutor, excluindo a parte isolante. Para garantir o grau de proteção (IP) da stringbox, o diâmetro externo dos cabos, medido na parte de fora de seu isolante, deve estar entre 4mm e 8mm.

Diagrama elétrico:



Estrutura do produto:

