



### Descrição

Caixa de junção (String Box), equipada com Dispositivos de Proteção contra Surtos CLAMPER Solar e dispositivos de interrupção e seccionamento do circuito entre o módulo fotovoltaico e o inversor.

### Características

- Possibilidade de conexão de até quatro séries fotovoltaicas (PV Strings);
- Quatro saídas comutadas com circuitos independentes em um único painel;
- Adequado para uso externo.

### Principais aplicações

- Proteção, interrupção e seccionamento de sistemas fotovoltaicos.

Características Técnicas	Unidade	CLAMPER Solar SB 1040V 16A 4E/4S P26
Código CLAMPER	-	016729
Nº de entradas DC	-	4
Nº de saídas DC	-	4
Tensão máxima de operação	V <sub>dc</sub>	1040
<b>Entradas DC</b>	<b>Unidade</b>	
Corrente máxima por entrada *	A	16
Conexão dos cabos de entrada (+/-)	-	Diretamente nos bornes
Seção dos cabos **	mm <sup>2</sup>	4 até 6
Prensa-cabos	-	M16
<b>Saída DC</b>	<b>Unidade</b>	
Conexão dos cabos de saída (+/-)	-	Diretamente nos bornes
Seção dos cabos **	mm <sup>2</sup>	4 até 6
Prensa-cabos	-	M16
<b>Aterramento</b>	<b>Unidade</b>	
Conexão do cabo de aterramento (+/-)	-	Diretamente nos bornes
Seção do cabo **	mm <sup>2</sup>	6 até 10
Prensa-cabos	-	M16
<b>Invólucro</b>	<b>Unidade</b>	
Peso aproximado	kg	4,6
Dimensões	mm	373 x 302 x 132 (C x L x A)
Grau de proteção	-	IP65
Material	-	Abs com proteção UV

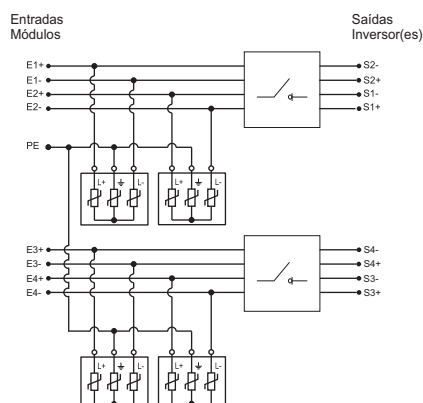
\* Corrente máxima suportada pelo circuito Entrada/Saída (Bornes, condutores e interruptor-seccionador)

\*\* Para garantir a vedação IP dos prensa-cabos, o diâmetro externo dos cabos devem estar entre 4mm e 8mm.

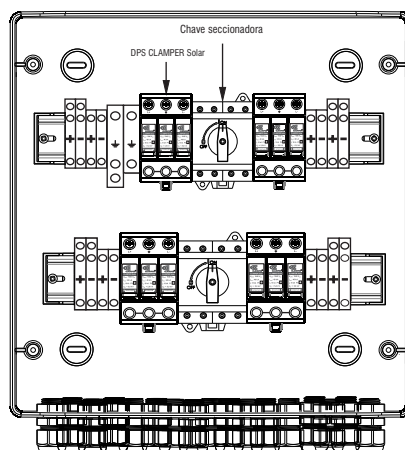
Características Técnicas	Unidade	DPS CLAMPER Solar 1040V 40kA
Código CLAMPER	-	015071
Norma aplicável	-	EN 50539-11 (Certificado UL-BR19.1204)
Classe de proteção	-	II
Tecnologia de proteção	-	Varistor de Óxido Metálico (MOV)
Modos de proteção	-	L+/PE, L-/PE (modo comum), L+/L- (modo diferencial)
Nível de proteção - $U_p$	kV	5,0
Tempo de resposta típico	ns	<25
Tensão máxima de operação contínua - $U_{CPV}$	V <sub>dc</sub>	1040
Corrente de descarga nominal @ 8/20 $\mu$ s - $I_N$	kA	18
Corrente de descarga máxima @ 8/20 $\mu$ s - $I_{MÁX}$	kA	40
Corrente de descarga total @ 8/20 $\mu$ s - $I_{TOTAL}$	kA	40
Indicação de proteção em serviço	-	Local , através de bandeirola (Verde - SERVIÇO, Vermelho - DEFEITO)
Seção de condutores de conexão elétrica	mm <sup>2</sup>	4 - 25
Torque do parafuso de conexão elétrica	Nm	3,2 $\pm$ 5%
Grau de proteção	-	IP20
Características Técnicas	Unidade	Dispositivo interruptor-seccionador
Norma aplicável	-	IEC 60947-3
Número de pólos	-	4
Corrente máxima @ $U_c = 1.000$ V	A	16
Tensão nominal de isolamento - $U_i$	V <sub>dc</sub>	1000
Tensão nominal de pulso - $U_{imp}$	kV	8
Seção dos condutores *	mm <sup>2</sup>	4 - 10
Torque do parafuso de conexão elétrica	Nm	1,2 - 1,8
Grau de proteção	-	IP20

\* Alguns modelos de interruptores-seccionadores exigem o uso de terminais específicos. Verificar o manual técnico para maiores informações.

### Circuito elétrico:



### Estrutura do produto:



### Disposição dos prensa cabos:

