

# SUN2000-60KTL-M0

## Inversor FV Inteligente



6  
Controladores  
MPPT



Eficiência  
Máxima de  
98,9%



Gerenciamento  
a Nível de  
String



Diagnóstico de  
Curva I-V  
Integrado



Barramento  
MBUS Integrado



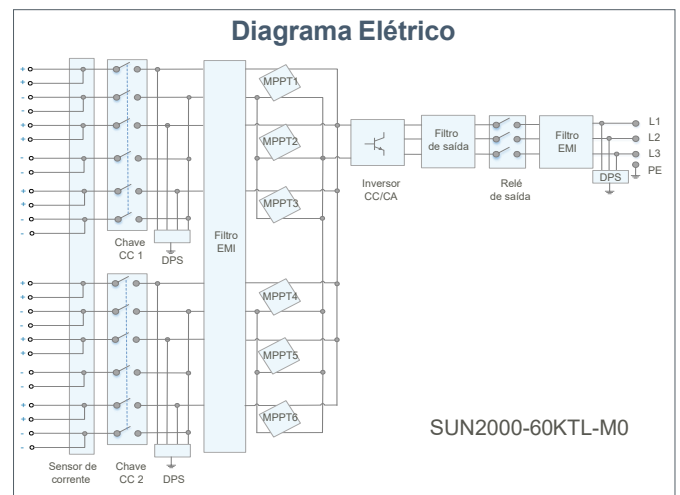
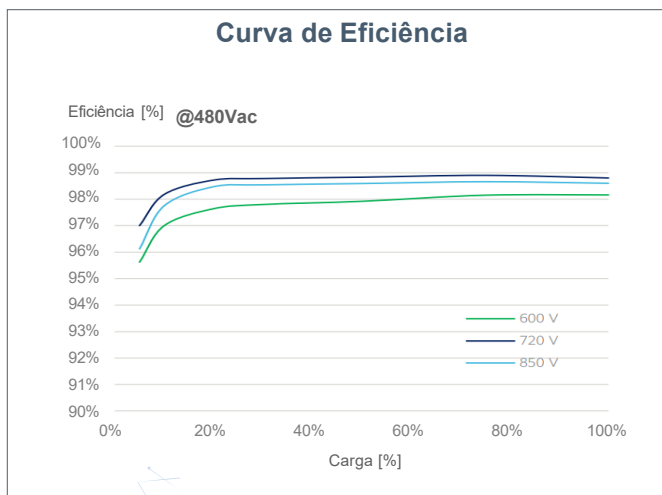
Design sem  
Fusível



Proteção  
Contra Surtos  
CC/CA



Proteção  
IP65



SUN2000-60KTL-M0  
**Especificação Técnica**

<b>Especificações Técnicas</b>	<b>SUN2000-60KTL-M0</b>
--------------------------------	-------------------------

<b>Eficiência</b>	
Eficiência Máxima	98,9% @480 V, 98,7% @380/400 V
Eficiência Europeia	98,7% @480 V, 98,5% @380/400 V

<b>Entrada</b>	
Tensão Máxima de Entrada	1100 V
Corrente Máxima por MPPT	22 A
Corrente de Curto-Circuito por MPPT	30 A
Tensão de Partida	200 V
Tensão Operacional do MPPT	200 V ~ 1000 V
Tensão Nominal de Entrada	720 V @480 Vac, 600 V @380/400 Vac
Nº de Entradas por MPPT	2
Nº de Rastreadores MPPT	6

<b>Saída</b>	
Potência Nominal de Saída	60 kW
Potência Aparente Máxima	66 kVA
Potência Máxima de Saída (cosφ=1)	66 kW
Tensão de Saída	380 / 400 / 480 Vac, 3W + N + PE
Frequência	50 / 60 Hz
Corrente Nominal de Saída	91,2 A @380 Vca, 86,7 A @400 Vca, 72,2 A @480 Vca
Corrente Máxima de Saída	100 A @380 Vca, 95,3 A @400 Vca, 79,4 A @480 Vca
Faixa Ajustável do Fator de Potência	0,8 adiantado ... 0,8 atrasado
Distorção Harmônica Máxima	< 3%

<b>Proteção</b>	
Chave Seccionadora CC	Sim
Proteção Anti-Ilhamento	Sim
Proteção Contra Sobrecorrente CA	Sim
Proteção de Polaridade Reversa CC	Sim
Monitoramento de Falhas da String	Sim
Dispositivo de Prot. Contra Surtos CC	Sim, Classe II
Dispositivo de Prot. Contra Surtos CA	Sim, Classe II
Monitoramento de Isolamento CC	Sim
Monitoramento de Corrente Residual	Sim

<b>Comunicação</b>	
Visor	Indicadores LED, WLAN e Bluetooth + FusionSolar APP
RS485	Sim
USB	Sim
MBUS	Sim

<b>Geral</b>	
Dimensões (com suporte de fixação)	1075 * 555 * 300 mm (L * A * P)
Peso (com suporte de fixação)	74 kg
Temperatura Operacional	-25°C ~ 60°C
Método de Resfriamento	Convecção Natural
Altitude Máxima Operacional	4000 m (Perda de rendimento acima de 2000 m)
Umidade Relativa Operacional	0 ~ 100%
Conector CC	Amphenol Helios H4
Conector CA	Conector a Prova D'Água + Terminal OT/DT
Grau de Proteção	IP65
Topologia	Sem Transformador

<b>Adequação as Normas</b>	
Certificados	EN 62109-1/-2, IEC 62109-1/-2
Normas de Conexão à Rede	EN 50530, IEC 62116, IEC 61683, IEC 61727, ABNT NBR 16149, ABNT NBR 16150, ABNT NBR 62116