

SUN2000-215KTL-H0

Inversor FV Inteligente



9
Controladores
MPPT



Eficiência
Máxima de
99,0%



Gerenciamento
a Nível de
String



Diagnóstico de
Curva I-V
Integrado



Barramento
MBUS Integrado



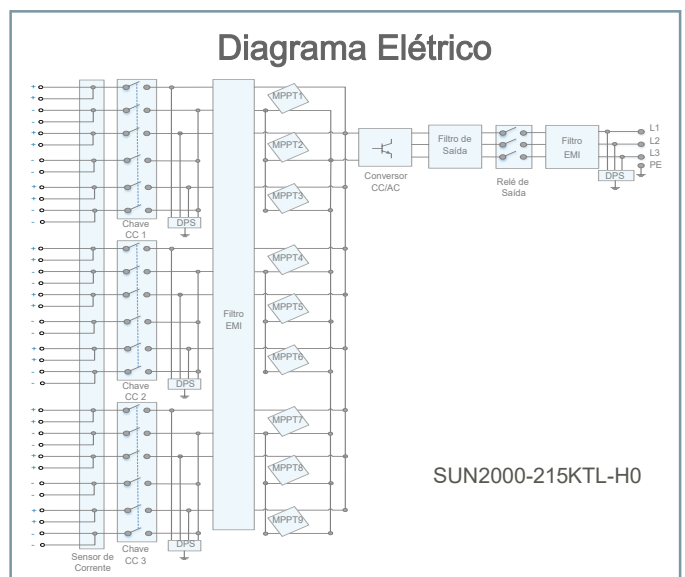
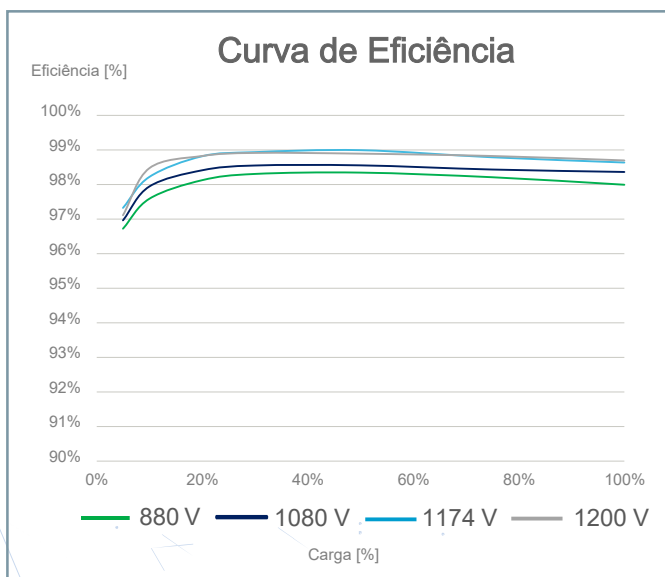
Design sem
Fusível



Proteção
Contra Surtos
CC/CA



Proteção
IP66



SUN2000-215KTL-H0
Especificação Técnica

Especificação Técnica	SUN2000-215KTL-H0
-----------------------	-------------------

Eficiência	
Eficiência Máxima	99,0 %
Eficiência Europeia	98,6 %

Entrada	
Tensão Máxima de Entrada ¹	1500 V
Corrente Máxima por MPPT	30 A
Corrente de Curto-Circuito por MPPT	50 A
Tensão de Partida	550 V
Tensão Operacional do MPPT ²	500 V ~ 1500 V
Tensão Nominal de Entrada	1080 V
Nº de Rastreadores MPPT	9
Nº de Entradas por MPPT	2

Saída	
Potência Nominal de Saída	200 kW
Tensão de Saída	800 Vca, 3W + PE
Frequência	50 / 60 Hz
Corrente Nominal de Saída	144,4 A
Faixa Ajustável do Fator de Potência	0,8 adiantado ... 0,8 atrasado
Distorção Harmônica Máxima	< 1%

Proteção	
Chave Seccionadora CC	Sim
Proteção Anti-Ilhamento	Sim
Proteção Contra Sobrecorrente CA	Sim
Proteção de Polaridade Reversa CC	Sim
Monitoramento de Falhas da String	Sim
Dispositivo de Prot. Contra Surtos CC (DPS)	Sim, Classe II
Dispositivo de Prot. Contra Surtos CA (DPS)	Sim, Classe II
Monitoramento de Isolamento CC	Sim
Monitoramento de Corrente Residual	Sim

Comunicação	
Visor	Indicadores LED; WLAN + FusionSolar APP
RS485	Sim
USB	Sim
MBUS	Sim

Informações Gerais	
Dimensões (com suporte de fixação)	1035 x 700 x 365 mm (L * A * P)
Peso (com suporte de fixação)	86 kg
Temperatura Operacional	-25°C ~ 60°C
Método de Resfriamento	Resfriamento Inteligente
Altitude Máxima Operacional	4000 m
Umidade Relativa Operacional	0 ~ 100%
Conector CC	Staubli MC4 EVO2
Conector CA	Conector a Prova D'Água + Terminal OT/DT
Grau de Proteção	IP66
Topologia	Sem Transformador

¹ A máxima tensão de entrada é o limite superior da faixa de operação CC.

² Qualquer tensão de entrada superior ao limite estabelecido, poderá resultar em mau funcionamento ou mesmo danos permanentes ao inversor.