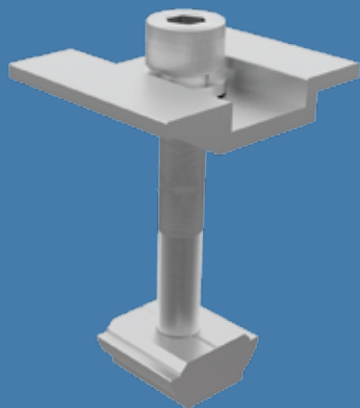
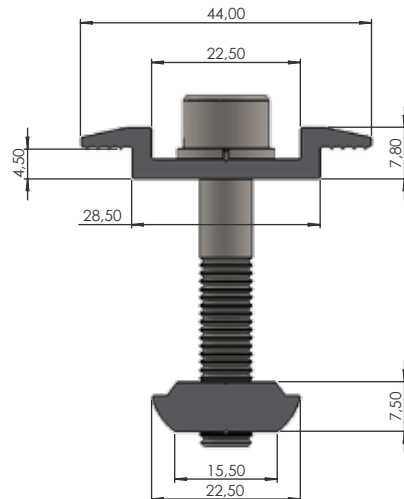


T1001 TERMINAL INTERMEDIÁRIO



Desenho Técnico:



Especificações:

Feito em alumínio e parafuso em inox (M8 X 50mm) porca de travamento em alumínio, utilizado para fixação entre painéis.

Código

T1001

Comprimento

44mm

Aplicação:

Imagem T1001 aplicado entre painéis.

CONTATO

(41) 3037.3750

(41) 99841-8202

vendas@ssmmetalicas.com.br

www.ssmsolardobrasil.com.br



SSM INDÚSTRIA
SÃO JOSÉ DOS PINHAIS - PR
Rua: Alcídio Zaniolo, 651, Roseira
São José dos Pinhais - PR



CENTRO DE DISTRIBUIÇÃO
IPOJUCA - PE
Rod. PE-60 - Amínio Gruilherme,
2903 - Bloco B - Ipojuca - PE



SSM SOLAR DO BRASIL
Rodovia BR116 N°441, Barracão B, Atuba
Curitiba - PR