

NOTAS

### CONTROLE DE EMISSÕES

REV.	EXEC.	VERIF.	APROV.	CÓDIGO	DATA	DESCRIÇÃO DA EMISSÃO
0	FABIO.P	RODRIGO.F	RENATO.S	A	22/11/2019	EMISSÃO INICIAL - PARA APROVAÇÃO

### CÓDIGO DA EMISSÃO

(A) PARA APROVAÇÃO	(C) CERTIFICADO	(AB) AS BUILT
(IC) INFORMAÇÃO / CONHECIMENTO	(CL) CANCELADO	

### NOTAS GERAIS

NOTAS:

Cliente

ALDO

Projeto

-

Unidade

-

Planta

-

Área

-

Nº. Proauto

ID22484

Nº. Cliente



Título

COMBINER FUSE BOX  
CFB- 6E-6S-1100DC

Sistema

SISTEMA FOTOVOLTAICO

Escala

-

Data

22/11/2019

Revisão

0

Folha

1 / 7

# ÍNDICE

PÁGINA	DESCRIÇÃO
1	CAPA
2	ÍNDICE
3	DIMENSIONAL
4	LAYOUT INTERNO
5	DIAGRAMA MULTIFILAR
6	DIAGRAMA MULTIFILAR
7	LISTA DE MATERIAIS

A

B

C

D

E

F

Notas



Cliente		ALDO
Nº. Cliente	Nº. Proauto	ID22484

Título	ÍNDICE
	COMBINER FUSE BOX CFB- 6E-6S-1100DC

Revisão	0
Folha	2 / 7

1

2

3

4

5

6

7

8

A

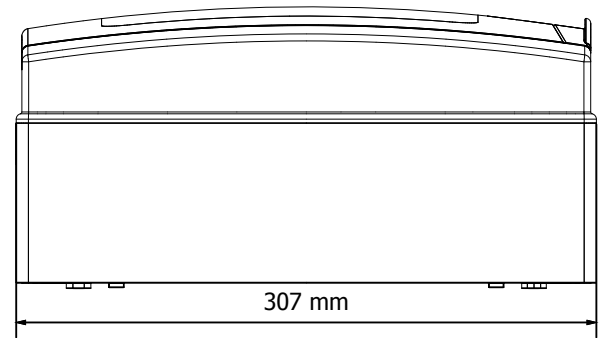
B

C

D

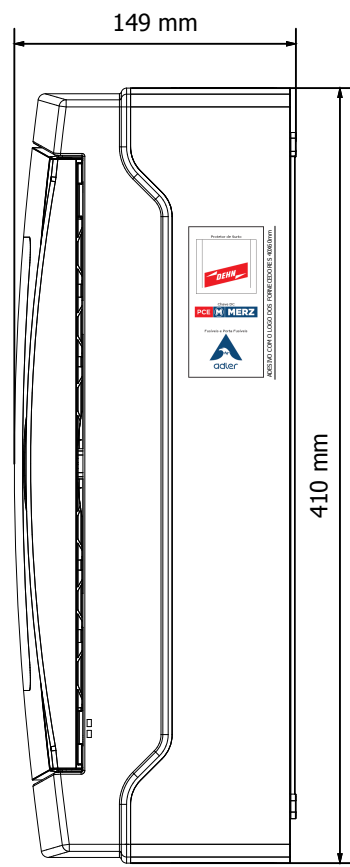
E

F



307 mm

VISTA INFERIOR



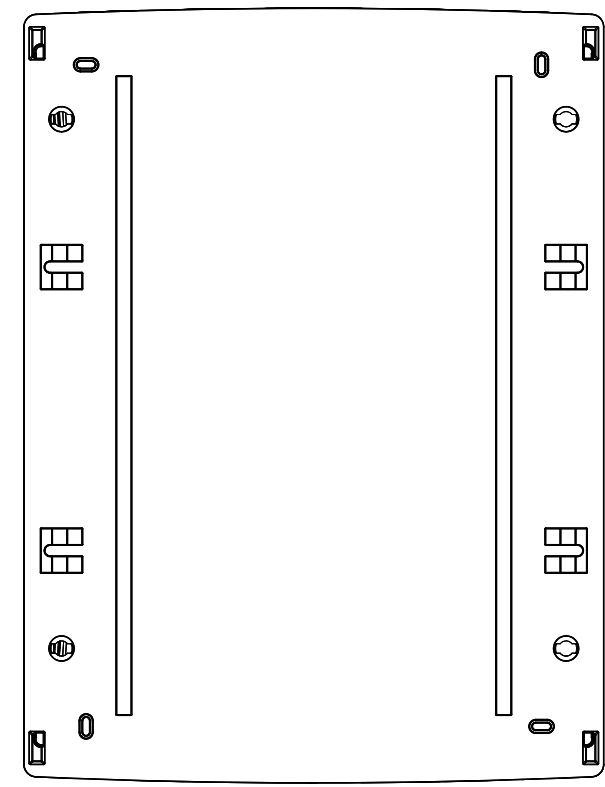
149 mm

410 mm

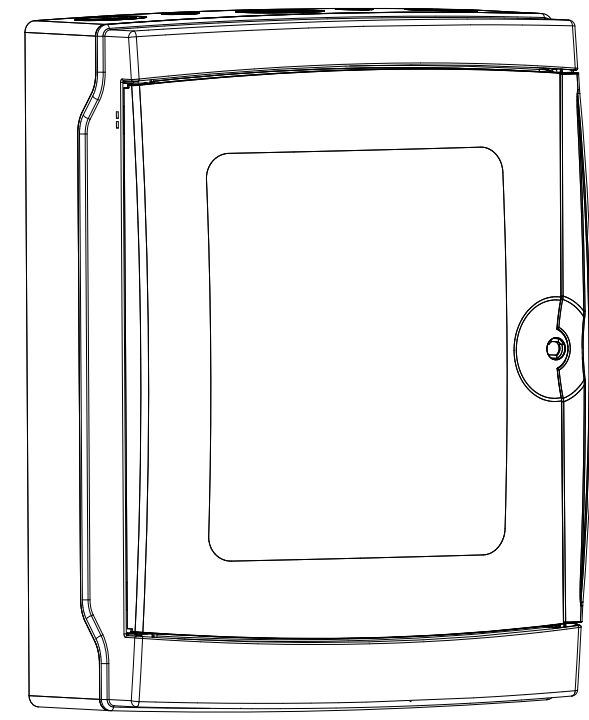
VISTA LATERAL



VISTA FRONTAL



VISTA INTERNA



VISTA ISOMÉTRICA

Notas



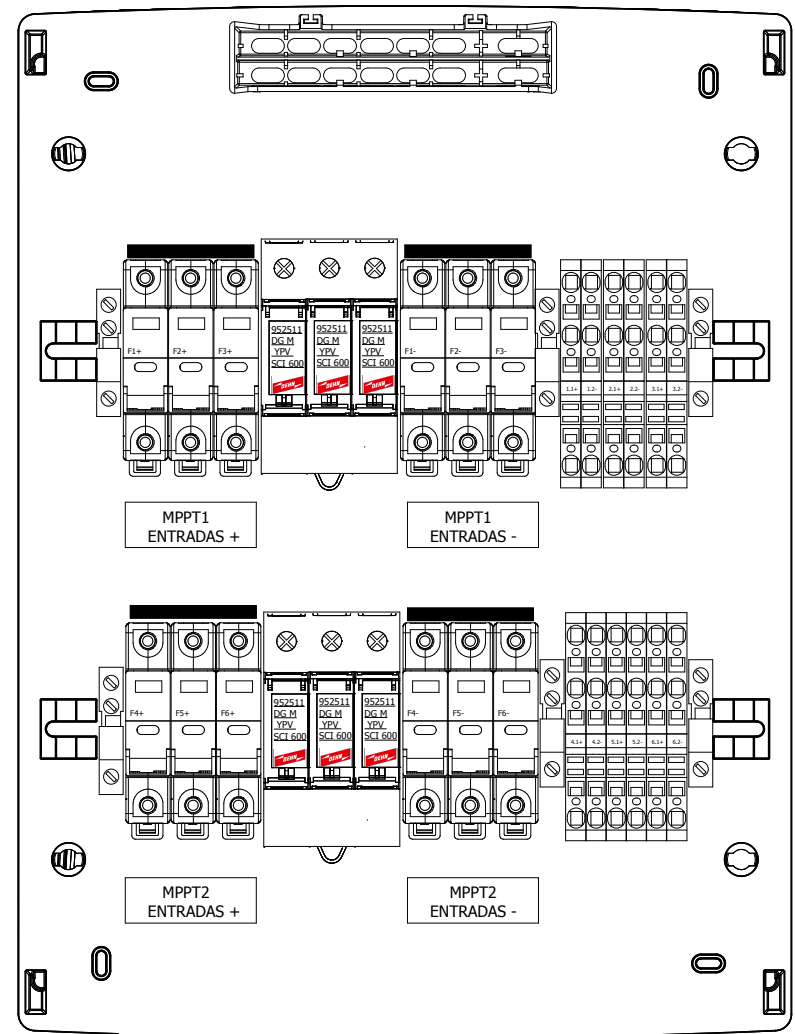
Cliente  
ALDO

Nº. Cliente  
Nº. Proauto  
ID22484


Título  
DIMENSIONAL  
COMBINER FUSE BOX  
CFB- 6E-6S-1100DC

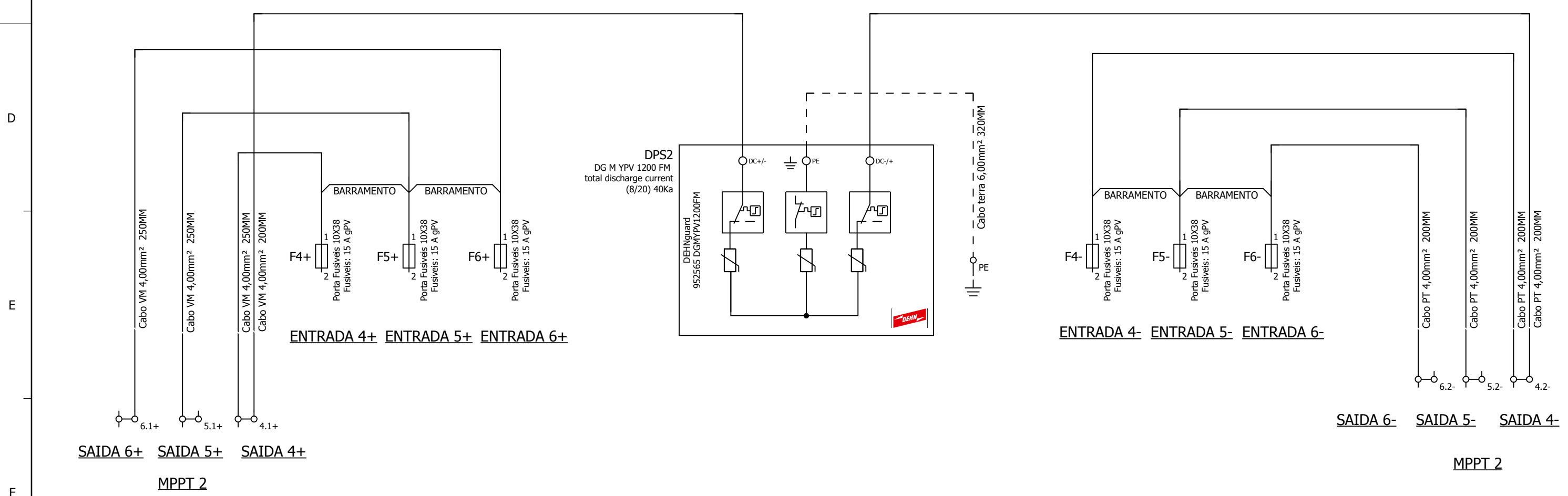
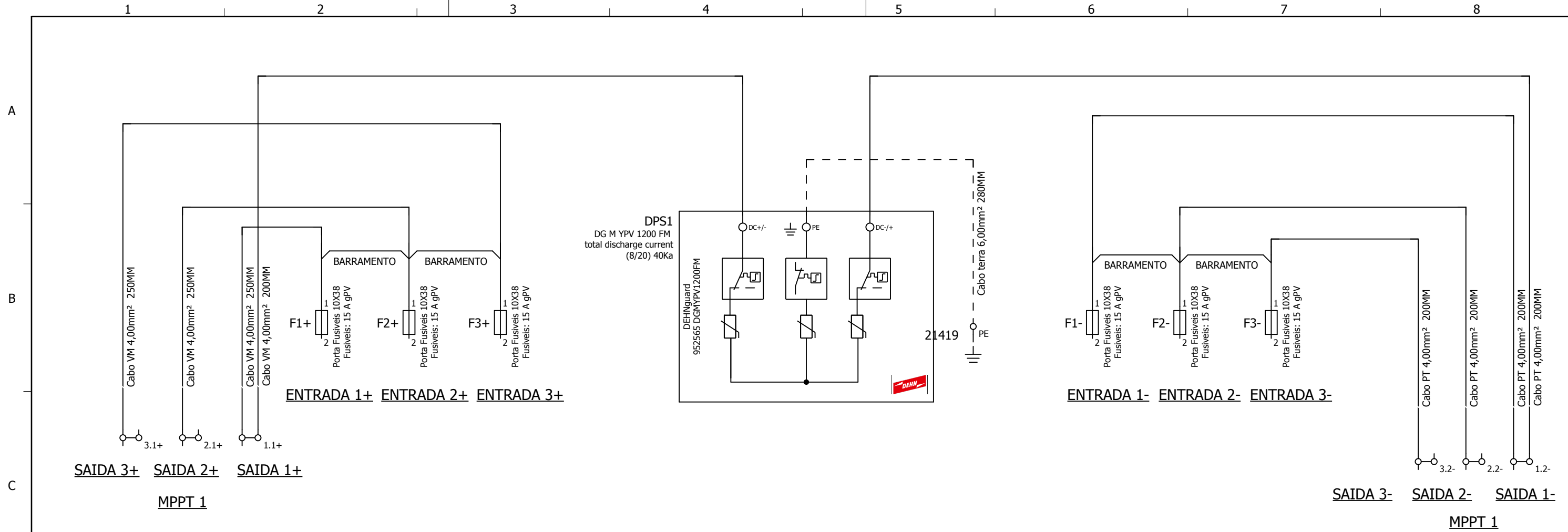
Revisão  
0


Folha  
3 / 7



VISTA INTERNA

Notas	<b>VISTA INTERNA</b>  <b>Produtos de Automação</b>	Cliente	ALDO	Título	LAYOUT INTERNO COMBINER FUSE BOX CFB- 6E-6S-1100DC	Revisão	0
		Nº. Cliente	ID22484			Nº. Proauto	Folha



Notas	 Produtos de Automação	Cliente	ALDO	Título	DIAGRAMA MULTIFILAR COMBINER FUSE BOX CFB- 6E-6S-1100DC	Revisão	0
		Nº. Cliente	Nº. Proauto			ID22484	Folha

# LISTA DE MATERIAIS

ITEM	QTD	ID	MODELO	DESCRIÇÃO	FORNECEDOR
1	1	19503	CABO FLEXÍVEL 6 MM TERRA COM 280 MM + TER	CABO FLEXÍVEL 6 MM TERRA COM 280MM + TERMINA TS 6/12	PROAUTO
2	4	21510	BHB100 1000V 3P- BARRAMENTO DE CONEXÃO 3 VIAS	BHB100 1000V 3P- BARRAMENTO DE CONEXÃO 3 VIAS	PROAUTO
3	6	21484	KIT MONTADO BORNE UJ5-6/1X2 + UJ5-6/1X2G	KIT MONTADO BORNE UJ5-6/1X2 + UJ5-6/1X2G - BORNE DUPLO COM TAMPA	PROAUTO
4	6	22495	CB-FV-4MM2-1KV CABO PROSOLAR VERM. 250MM+TERM. TS-6/12+EN6018	CB-FV-4MM2-1KV CABO PROSOLAR VERM. 250MM+TERM. TS-6/12+EN6018	PROAUTO
5	6	838	UKJ-2G2	UKJ-2G2 POSTE FINAL	PROAUTO
6	6	22494	CB-FV-4MM2-1KV CABO SOLAR PT 200 MM + TS-6/12 + EN6018	CB-FV-4MM2-1KV CABO SOLAR PT 200MM + TS-6/12 + EN6018	PROAUTO
7	2	21372	CABO PRETO COM 200MM + TERMINAL TS-6/	CB-FV-4MM2-1KV CABO PROSOLAR PRETO COM 200MM + TERMINAL TS-6/12	PROAUTO
8	2	21373	CABO VERMELHO COM 200MM + TERMINAL TS-6	CB-FV-4MM2-1KV CABO PROSOLAR VERMELHO COM 200MM + TERMINAL TS-6/12	PROAUTO
9	1	12487	EAV-RA15X7B	EAV-RA15X7B ETIQ. ADES. DE VINIL CANTO ARR 15X7 BRANCA (RL C/1000PÇS)	PROAUTO
10	2	1097	UZB8-10-BR	UZB8-10-BR ETIQ EM BRANCO P/ BORNES UKJ E UJ5 HASTE C/ 10 ETIQUETAS	PROAUTO
11	1	21279	CABO FLEXÍVEL 6 MM TERRA COM 320 MM + TERM TS-6/12 TERC	CABO FLEXÍVEL 6 MM TERRA COM 320MM + TERM TS-6/12 TERC	PROAUTO
12	1	18565	PLAQUETA CUIDADO 70x35mm	PLAQUETA CUIDADO / GERAÇÃO PRÓPRIA (70x35mm)	PROAUTO
13	1	21635	PLACA DE IDENTIFICAÇÃO METÁLICA - 50x25MM PADRÃO STRING	PLACA DE IDENTIFICAÇÃO METÁLICA - 50x25MM PADRÃO STRING	PROAUTO
14	1	19511	PAR.CAB.SEXT.R.SOB. 4.8X45	KIT PARAFUSO CAB.SEXT.R.SOB. 4.8X45 (S-8) UNID 3/16X + BUCHA PLAST 8MM"	PROAUTO
15	2	19536	KIT PRENSA CABO C/ 13 PÇS PCB PG-9 CZ	KIT PRENSA CABO C/ 13 PÇS PCB PG-9 CZ PRENSA CABO PLASTICO	PROAUTO
16	1	21487	3926-TTB2 CAIXA IP65 26 DIN +SPTA-12	3926-TTB2 CAIXA IP65 26 DIN 410X310X150mm SERIE ACQUA +SPTA-12.	PROAUTO
17	1	20861	EMBALAGEM CAIXA 3926-T	EMBALAGEM PARA CAIXA MODELO 3926-T (312x413x158)	PROAUTO
18	1	21633	ETIQUETA FORNECEDORES COM FUSÍVEL	Etiqueta fornecedores com fusível	PROAUTO
19	1	21115	MANUAL DE INSTRUÇÕES PARA STRINGBOX COM FUSIVEL	MANUAL DE INSTRUÇÕES PARA STRINGBOX COM FUSIVEL	PROAUTO
20	1	18566	PLAQUETA ATENÇÃO (100x20mm)	PLAQUETA ATENÇÃO / NÃO ABRIR O PORTA FUSÍVEL (100x20mm)	PROAUTO
21	2	18173	952565 DGMYPV1200FM	952565 DGMYPV1200FM PROTETOR CONTRA SOBRETENSÕES 1200Vcc SIN.RE.	PROAUTO

Notas



Cliente

ALDO

Título

LISTA DE MATERIAIS

COMBINER FUSE BOX  
CFB- 6E-6S-1100DC

Revisão

0

Folha

7 / 7

# LISTA DE MATERIAIS

ITEM	QTD	ID	MODELO	DESCRIÇÃO	FORNECEDOR
22	12	18847	BH100-01	BH100-01 1000VDC,30A PORTA FUSIVEL 10X38	PROAUTO
23	12	22229	Fusivel A83 15A 1100VDC	Fusivel 15A para 1100VDC	PROAUTO



Cliente

Nº. Cliente

Título

LISTA DE MATERIAIS

Revisão

Folha

7.a / 7